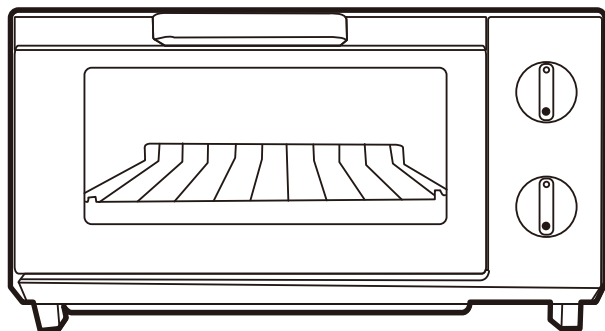




多功能電烤箱使用說明書

YS-5081OT



為了能夠充分發揮產品性能延長使用壽命，創造舒適的生活環境，使用前請詳閱本說明書，以了解正確的使用方法。請妥善保管本說明書，以便不明瞭時可再查閱。

目 錄

緊急處理方法	1
注意事項	2
各部名稱、清潔方法	3
使用須知	4
功能說明	4
操作方法	5
食物烹調時間參考表	5
規格	6

緊急處理方法

當本機有動作異常現象發生時，請速關閉電源開關，拔掉電源插頭，並送至本公司服務單位處理，切勿自行修理機器，以免發生危險。

關於接地線之安裝

為防止意外漏電，務必裝好接地線請委託電器行裝設(酌收工本費)。
為防止漏電，特別是在水氣重的場地，請接上接地線。

請注意

要避免瓦斯管與自來水管，禁止利用這兩種管子來接地。

使用接地專用端子時

專用接地線絕不得做為其他用途。

大廈等插座有接地專用端子時，請將接地線固定在該接地端子上。

※如未按上述方法正確安裝本機插頭接地線(綠線)而發生觸電，本公司將不負賠償責任。若電源線損壞時，必須由製造廠、經銷商或具有類似資格的人員更換，以免發生危險。




注意

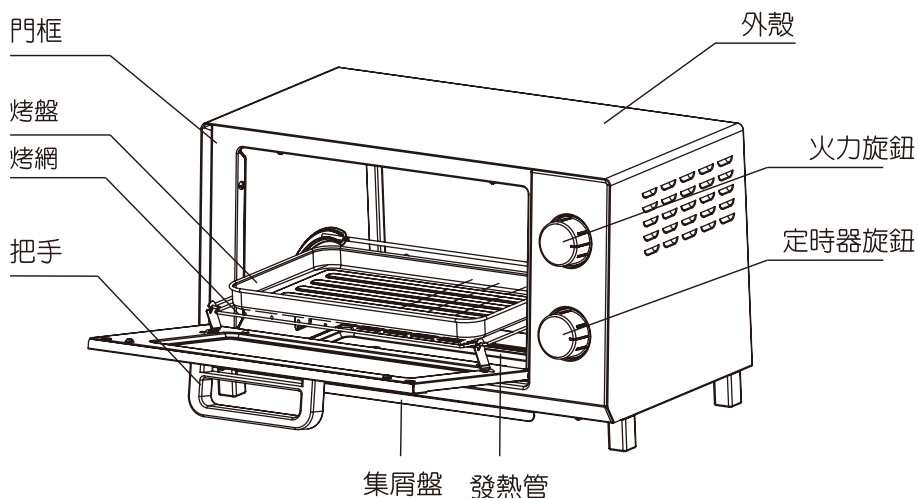
本產品設計之安全使用年限為 5 年。若超過設計安全使用期限，部品恐有劣化及積灰塵等相關損傷，請將產品送回檢查維護，以避免發生起火事件的可能性。

注意事項

使用本產品時必須遵守下列安全預防措施

- 1.使用烤箱之前，請仔細閱讀相關的說明。
- 2.器具工作過程中表面溫度較高切勿接觸加熱表面，並帶上手套取出食物盤。
- 3.為防止電擊，禁止將電源線、插頭或烤箱其他零部件浸入水中。
- 4.不得將電源線懸掛在桌子、櫥櫃的邊緣或熱表面。
- 5.應正確使用配套的烤箱附件，避免人為的操作而造成火災或傷害。
- 6.烤箱不應放在及不得靠近發熱表面或微波爐附近使用。
- 7.在操作烤箱時，必須使器具的周圍保持至少5cm以上的空間，並防止高溫油或其他高溫易燃液體的接觸。
- 8.使用後或清洗前必須將插頭自插座中拔出，待冷卻後再進行安裝或拆卸附件。
- 9.移動或檢修烤箱時，應先拔掉電源線插頭，等烤箱冷卻後進行。
- 10.此產品不可煮食，不得將大塊食物或玻璃、金屬物品放入烤箱中燒烤，以免產生火災或危險。
- 11.不得將下列物品放入爐中燒烤，如：紙張、卡片、塑膠、布料、易燃塑膠等等。
- 12.不得將烤箱放在紙板、塑膠、紙張等上使用，以免發生火災。
- 13.使用完烤箱後，應把火力旋鈕和計時器旋鈕旋轉到“關”的位置並拔掉電源插頭。
- 14.不可在室外使用本烤箱，烤箱應放置在乾燥的環境中。
- 15.不能同其他器具混合用。器具僅適用於家庭使用。
- 16.器具在工作時，門的表面溫度較高請不要觸摸。
- 17.使用器具時應避免被鋒利的邊緣劃傷。
- 18.不使用時，應將插頭自插座上拔除，並置於通風乾燥處收藏。
- 19.如果電源線或插頭有損壞，請停止使用並及時送往專業維修點維修。
- 20.使用本產品時，如果電路超載，可能導致電烤箱運作不正常。電烤箱應單獨使用一條線路。
- 21.請使用柔軟的濕布清潔玻璃門，不要使用鋒利的清潔器具以防對玻璃門造成損壞。
- 22.本電器不預期供生理、感知、心智能力、經驗或知識不足之使用者(包含孩童)使用，除非在對其負有安全責任的人員之監護或指導下安全使用。
- 23.孩童應受監護，以確保孩童不嬉玩電器。
- 24.電器不得藉由外接計時器或分離遙控系統操作。
25.  此符號代表表面高溫。

各部名稱




清潔方法

1. 在清潔烤箱前應首先拔掉電源插頭，並等待烤箱冷卻後再進行。
2. 烤箱內外表面、食物盤、烤網架的清潔可用軟棉布或海綿沾上中性清潔劑擦拭，並用清水抹乾淨，應避免使用硬刷子和物品洗刷刮削以免損壞電烤箱內外表面及食物盤、烤網架的保護層。
3. 避免使用汽油、拋光劑等有毒和腐蝕性清潔劑進行清潔。
4. 使用烤箱之前必須將清洗的零部件擦乾後再插上電源。
5. 應避免金屬刷子清洗烤箱，以免損壞烤箱內外表面及食物盤、烤網架的保護層。

使用須知

首次使用電烤箱之前，應注意：

1. 使用前確保插座容量15A，電源規格為110V/60Hz。
2. 檢查烤箱的火力旋鈕和計時器旋鈕都對應在“關”的位置。
3. 在使用烤箱之前，仔細檢查烤箱內所有的配件是否齊全。
4. 所有的配件清洗要拿出來，用清水洗乾淨。
5. 在第一次使用烤箱之前，將火力調至上下火位置，計時器旋至相應的位置先預熱5-15分鐘，在加熱過程中會有煙霧和異味出現，此乃正常現象。
6. 不得將電源線懸掛在桌子或櫥櫃的邊緣，以免被小孩絆倒。
7. 經常檢查電源插頭是否有損壞，一旦烤箱或電源線插頭有破損跡象，應停止使用。找廠家或廠家指定的維修點進行維修。
8.  接地方式：將綠色接地線上之圓形端子以螺絲鎖在本體接地處，另一端務必與室內接地配線裝置連接。

功能說明

- 火力旋鈕：火力調節，可根據需求選擇上火、下火、上下火加熱方式。
- 定時旋鈕：按順時針方向旋轉，可以設置烹調的時間，聽到一聲清脆鈴聲，表示結束工作。如果定時旋鈕指向的刻度小於5分鐘位置時人為旋至“關”，可能會出現無響鈴，這屬正常現象。如設定時間小於5分鐘時要將定時旋鈕旋至大於10分鐘位置以上再往迴旋至所需要的設定時間。
- 烤盤：用來盛放各種燒烤的食物。
- 屑盤：用來打開方便清理底部食物碎屑。

操作方法

- 1.將食物放在食物盤上，再將食物盤放在烤網架上進行烘烤。麵包片，馬鈴薯或紅薯之類食物可以直接放在烤網上烘烤。
- 2.設置火力旋鈕到預定的相對應位置，不同的食物烘烤溫度各有差異。
- 3.將計時器旋鈕旋轉到相對應的位置，可根據食物的多少、大小、厚薄及烘烤色澤效果適當調節定時時間。
- 4.即進入烘烤過程中，儘量不要把玻璃門打開，以免影響烘烤效果及烘烤時間。

注：為了將烘烤的食物烤得均勻一些，建議在烘烤的過程中將食物進行一次翻轉，需注意安全避免燙傷！

食物烹調時間參考表

食物名稱	1次的量	烹調時間	烹調說明
麵包片	2片	2-3分鐘	烹調時間可根據個人喜好調整
冷凍麵包	2片	3-4分鐘	請將麵包進行解凍後，再放入烤箱烘烤
年糕	50g	6-8分鐘	請將年糕均勻擺放後，再放入烤箱烘烤
冷凍披薩	1片(約130g)	8-10分鐘	烹調時間可根據個人喜好調整

以上烹調方法僅供參考，可根據個人喜好調整

規格

商 品 型 號	YS-50810T
額 定 電 壓	110V
額 定 頻 率	60Hz
總額定消耗電功率	1000W
容 量	8公升
機 體 尺 寸	368 x 244 x 211mm

本產品符合台灣(RoHS)/限用物質含有情況標示資訊請參考下列網址:
[http:// www.ystech.com.tw/yensun/service_rohs.html](http://www.ystech.com.tw/yensun/service_rohs.html)



操作步驟說明

- 1.輸入上段完整網址或掃描QR code進入元山家電全產品RoHS標示頁面。
- 2.點擊【健康生活產品RoHS標示書】。
- 3.進入健康生活產品RoHS標示，尋找對應的型號資料即可。

元山科技工業股份有限公司
地址：高雄市仁武區鳳仁路329號
客服專線：0800-883-588



元山家電
官方網站



元山家電
官方粉絲團



元山小廚房
官方粉絲團