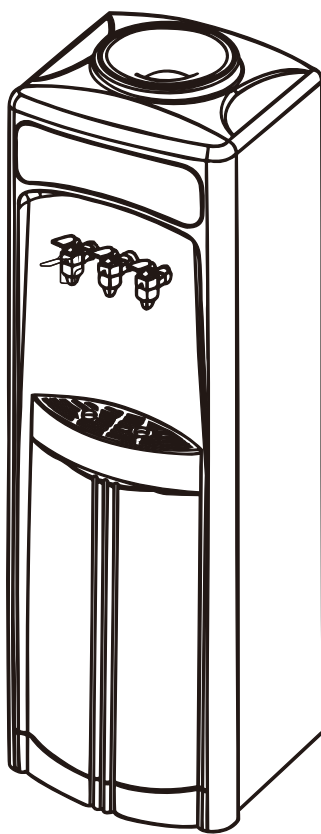




## 冰溫熱蒸餾水式飲水機

YS-1994BWSI(N)/YS-1994BWSI(E)



為了能夠充分發揮產品性能延長使用壽命，創造舒適的生活環境，使用前請詳閱本說明書，以了解正確的使用方法。請妥善保管本說明書，以便不明瞭時可再查閱。

# 目錄

一 安全注意事項 . . . . .	2~3
二 各部品名稱及功能介紹 . . . . .	4
三 操作說明及使用方法. . . . .	5~6
四 保養方法須知. . . . .	7
五 規格表. . . . .	8
六 緊急處理方法. . . . .	9
七 配線圖. . . . .	10
八 簡易故障排除. . . . .	11

# 一. 安全注意事項(請務必遵守)

以下說明是為防範使用者或使用時危及他人之性命、財產安全的注意事項，請您務必遵守。

■ 避免因不當使用造成災害或損傷，請務必遵守下列安全注意事項內容。



**警告**

有此標示的內容為「設想可能導致死亡或重傷」。



**注意**

有此標示的內容為「可能引起傷害或導致物品的損傷」。



有此標示，表示為「禁止」的事項。

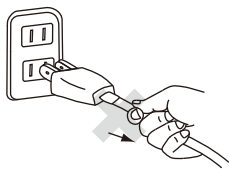


有此標示為確實請您執行的「強制」事項。



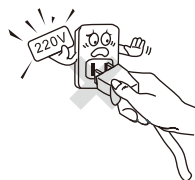
**警告**

裝卸插頭時請確實握住插頭處，切忌直接拉扯電源線。



正確使用電源插頭及電源線。

請勿使用規定以外的插座及配線，請勿使用 110V 以外的電源。多條配電線路超過額定功率時，會發生火災。



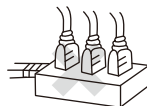
不要損壞電源線及電源插頭。電源線受損或插入插座鬆動時請勿使用。

請勿損傷、加工、將其放在熱的用具附近、強行彎曲、扭轉、拉伸、承重、捆紮



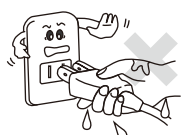
電源插座請單獨使用，以免過熱起火。

請勿使用延長線插座或與其他電器共用電源插座會有過熱，引起火災的危險



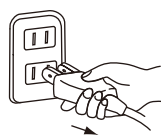
不要用潮濕的手拔插電源插頭。

否則會造成觸電



電源插頭請確實插妥，不使用或使用完畢後請將插頭拔除。

否則會因觸電或漏電引起火災



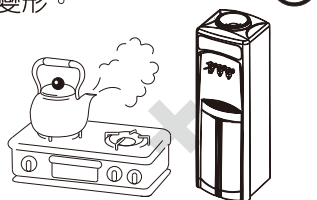
# 一. 安全注意事項(請務必遵守)

## ⚠ 注意

禁止置放於潮濕的地方，  
以免發生故障或漏電。



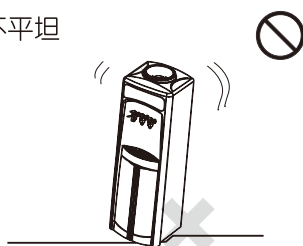
禁止置放於火爐旁，以防  
高溫使塑膠變形。



使用中，禁止讓幼童接近，  
以免燙傷。孩童應受監視，  
以確保孩童不嬉玩  
電器。



禁止置放於不平坦  
的地方。



若需擦拭清洗塑膠部分，  
請使用清水，禁止使用揮  
發性液體或洗碗精。

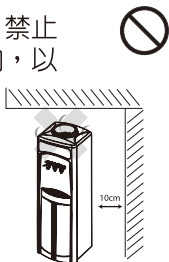


禁止置放於瓦斯、汽油  
、紙類等，易燃物品旁  
，以免發生危險。



為避免阻礙散發生危險，禁止  
放置在木質或嵌入式櫃內，以  
保持背部散熱孔通風。

背部與牆壁距離請保持  
至少10公分以上，以利  
於散熱。

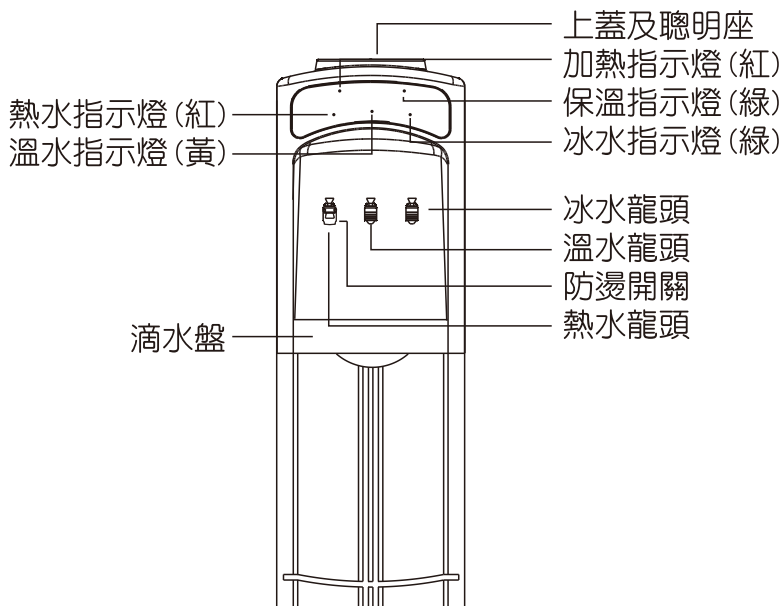


禁止讓陽光直接照射，以防止  
塑膠變形、變色。

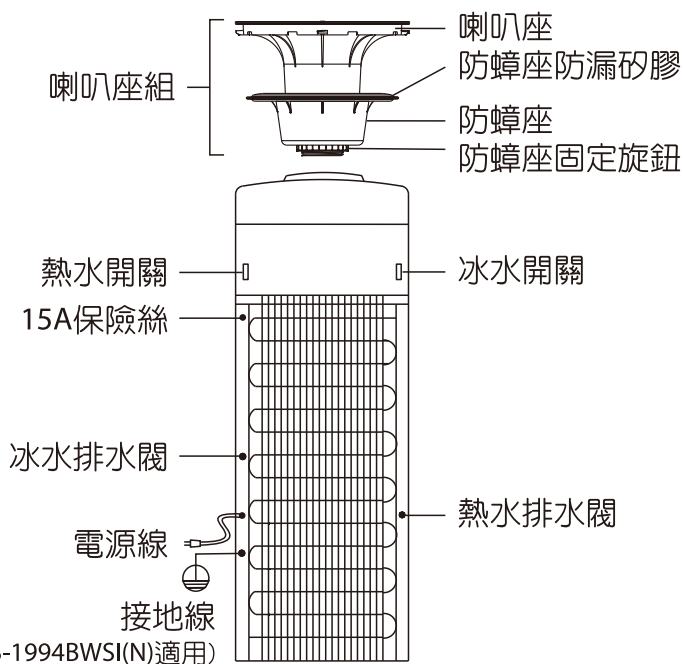


## 二. 各部品名稱及功能介紹

正面



背面



## 三．操作說明及使用方法

本機限使用標準之瓶裝包裝飲用水，切勿使用地下水及不衛生水。

### 使用方法

- 1 將飲水機置放於平整地面上，並且置於乾燥陰涼處。
- 2 撕去純水瓶蓋上標籤。
- 3 將水瓶豎直向下插入飲水機上部的喇叭座組中，開啓熱水龍頭，直至有水放出。
  - 注意必須熱水龍頭(紅色水龍頭)出水後方可通電加熱。
- 4 將電源插頭插入插座，並打開電源開關開始加熱煮水。開啓冰水開關，開始製冷。
- 5 第一次加熱約20分鐘左右，紅燈自動熄滅，表示熱水已經達到高溫，在任何狀態下，只要水龍頭按得出水，即可安心使用。當水溫太低時，紅燈自動點亮，開始加熱。
- 6 打開冰水開關後(冰水指示燈亮)，即可以飲用冰水，當冰水溫度達到5°C左右時，機器自動停止製冷；當溫度升啓到10°C左右時，開始製冷。
- 7 水用完後，雙手捧住瓶身豎直向上取出在換裝另一瓶水。

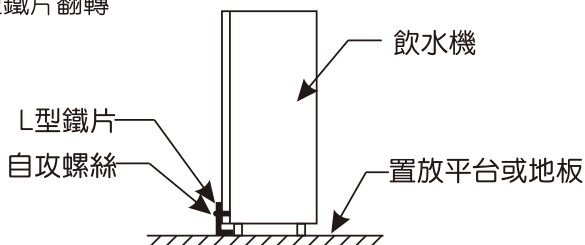
### 注意事項

- 本機雖有乾燒保護裝置，但請用戶注意必須等熱水龍頭出水後才能通電加熱，儘量避免造成不必要的損失。
- 搬運途中不可傾斜，搬運或移動以後，請等約2小時以後再啓動冰水開關，以免影響壓縮機壽命。
- 本機出廠時冰控已調好，請勿擅自調節。
- 冬天不飲用冰水時，請將冰水開關置於關。
- 本電器不預期供生理、感知、心智能力、經驗或知識不足之使用者(包含孩童)使用，除非在對其負有安全責任的人員之監護或指導下安全使用。

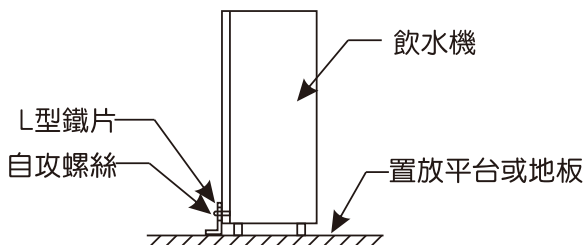
## 三．操作說明及使用方法

### L型鐵片安裝方法

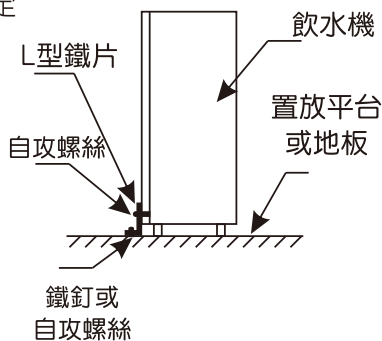
- 1 鬆開自攻螺絲，將L型鐵片翻轉



- 2 將L型鐵片用自攻螺絲鎖附於飲水機



- 3 用自攻螺絲或鐵釘與地板固定



### 注意事項

- 本電器為家用或類似用途，如下列所示。
  - 商店、辦公室及其他工作環境之員工廚房區域。
  - 農莊。
  - 旅館、汽車旅館及其他居住型環境之住戶。
  - 提供床鋪及早餐型式之環境。
- 請勿在超過海拔2,000m的地方使用。
- 僅限屋內(室內)使用。

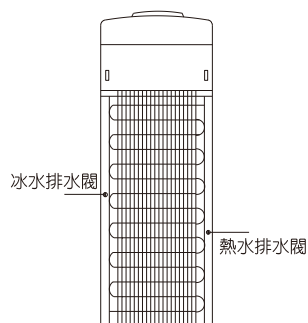
## 四. 保養方法須知

如長時間不使用飲水機，請按下述步驟清理，以免損壞機器。

### 清洗方法

1 拔去電源插頭，並從機器上取下純水瓶。

2 機器後方排水閥鬆開螺絲，即可放水。



- 放水時注意熱水燙傷。

3 放水完後，鎖上排水塞，用乾布擦拭乾淨即可。

- 清洗本機器使用乾布擦拭，勿用水沖洗。

### 注意事項

- 建議1~2個月清洗一次，避免產生異味確保乾淨衛生。
- 喇叭座組為消耗品，如有褪色、龜裂或粉末化現象，請立即更換



## 五. 規格表

規格表

規 格	型 號	YS-1994BWSI(N)/YS-1994BWSI(E)
額 定 電 壓		110V
額 定 頻 率		60Hz
總額定消耗電功率		600W
煮水消耗功率		500W
保溫消耗功率		40W
冰水消耗功率		100W
總 容 量		3.2公升
熱 水 容 量		1.6公升
冰 水 容 量		1.2公升
溫 水 容 量		0.4公升
處理冰水溫度		6°C±2°C
處理熱水溫度		>90°C
冷 媒 種 類		R134a
淨 重		17kg
毛 重		19kg
機 體 尺 寸		H960xW315xD320mm
包 裝 尺 寸		H1030xW362xD372mm
每24小時備用損失E <sub>24</sub> (kWh)		1.325(kWh)

- 本公司保留變更規格權利，若有變更，恕不另行通知。

本產品符合台灣(RoHS)/限用物質含有情況標示資訊請參考下列網址:  
[www.ystech.com.tw/yensun/service\\_rohs.html](http://www.ystech.com.tw/yensun/service_rohs.html)



### 操作步驟說明

- 1.輸入上段完整網址或掃描QR code進入元山家電全產品RoHS標示頁面。
- 2.點擊【純淨飲水產品RoHS標示書】。
- 3.進入純淨飲水產品RoHS標示，尋找對應的型號資料即可。

## 六. 緊急處理方法

### 緊急處理方法

- 萬一本產品發生異常時，請先將電源開關關掉，再將電源插頭拔掉。
- 假如內部機件發生故障時，請送至本公司各地服務站，本公司將提供熱忱的售後服務。
- 當電器發生冒煙或起火時，請儘速將電源插頭拔離插座，再送至指定維修站維修，切勿自行拆修以免發生危險。
- 本產品使用前，一定要將電源線插頭之接地端子和室內配接之接地線牢固連接。
- 接地方式：將綠色接地線上之圓形端子及華司鎖在本體接地處，另一端務必與室內配線之接地裝置連接。
- 若電源線損壞時，必須由製造廠、經銷商或具有類似資格的人員更換，以免發生危險。
- 若情況沒有改善，請拔掉電源；再通知您所購買的電器行或本公司各地服務站。

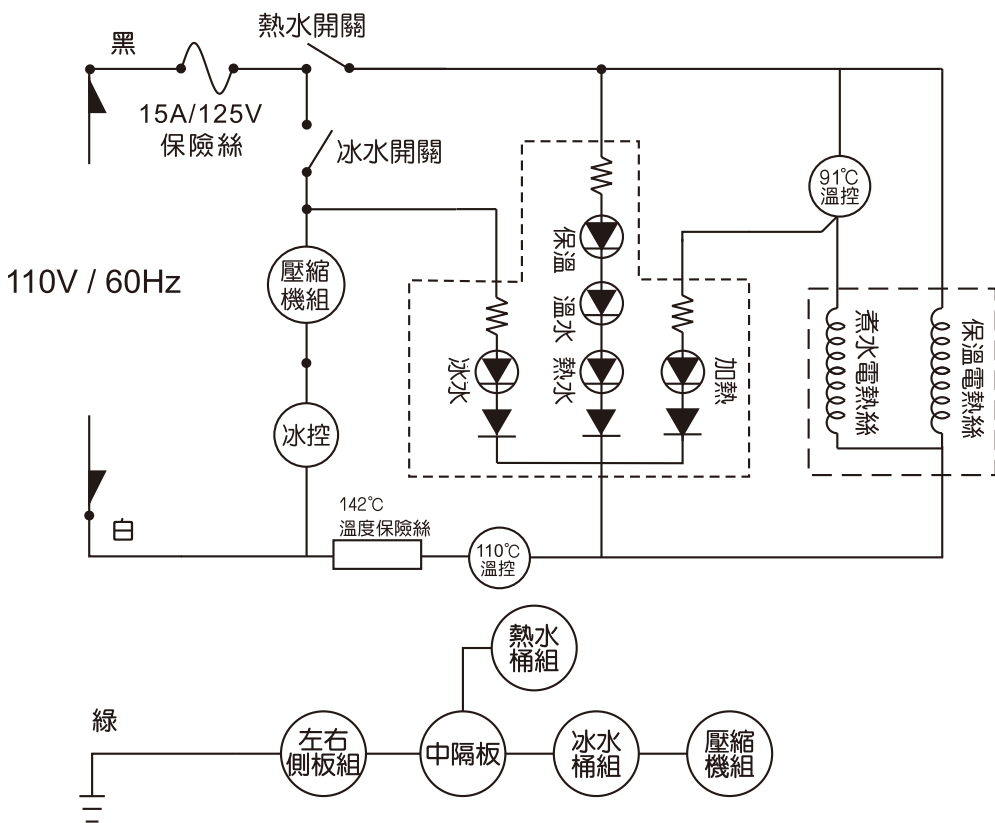


### 注意

本產品設計之安全使用年限為 5 年。若超過設計安全使用期限，部品恐有劣化及積灰塵等相關損傷，請將產品送回檢查維護，以避免發生起火事件的可能性。

# 七. 配線圖

## 配線圖



## 八．簡易故障排除

問 題	原 因	處 理
水龍頭不出水	純水瓶無水	換裝一瓶新水
	喇叭座堵塞	清除堵塞物，注意撕去水桶瓶蓋上的封條
	短時間用量過多	稍等片刻，即可再次取水
熱水不熱	電源未接通	電源插座是否插好
		電源插座是否有電
		開關是否置於“開”位置
冰水不涼	使用量過多	等20分鐘後再使用
漏電	電源電壓過高	使機器在正常電壓下工作
	機器接地不良	將接地線裝置妥當
喇叭座漏水	純水瓶破損	更換純水瓶
	桶內有空氣	打開熱水龍頭，直至正常出水

如果您的產品不能正常運轉時，請先檢查上列各點。  
如果故障還不能排除時，請聯絡本公司的服務站或經銷商。

\* 如需服務時，請將下列事項告知：

- |                  |        |
|------------------|--------|
| 1 故障的狀況 儘可能詳細    | 2 機種   |
| 3 製造號碼(規格標籤上有記載) | 4 購買日期 |
| 5 姓名、住址、電話       |        |

# 備忘録

元山科技工業股份有限公司  
地址：高雄市仁武區鳳仁路329號  
客服專線：0800-883-588



元山家電  
官方網站



元山家電  
官方粉絲團



元山小廚房  
官方粉絲團