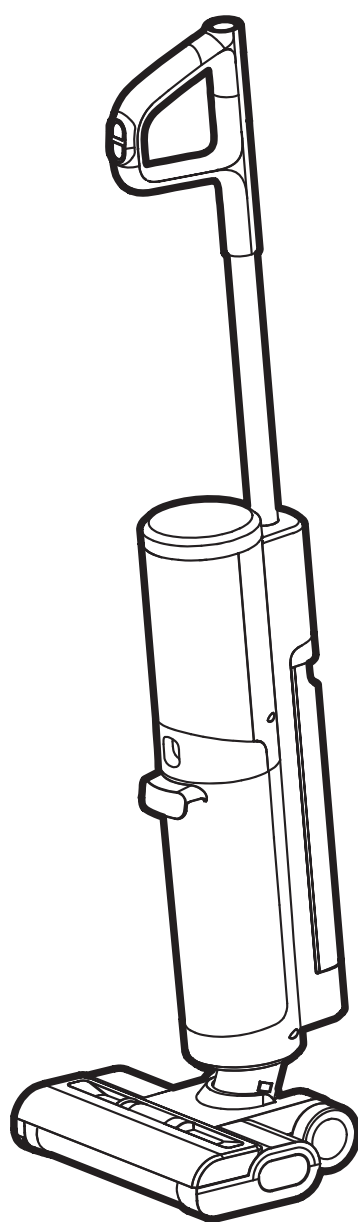




無線洗地機使用說明書

YS-3920VCW



為了能夠充分發揮產品性能延長使用壽命，創造舒適的生活環境，使用前請詳閱本說明書，以了解正確的使用方法。請妥善保管本說明書，以便不明瞭時可再查閱。

目錄

一. 安全注意事項	2-4
二. 各部品名稱及功能介紹	5-6
三. 第一次使用注意事項及安裝方式	7
四. 操作說明及使用方法	8-10
五. 清潔保養方法須知	11-13
六. 收納及拆卸方法	13
七. 簡易故障排除方法	14
八. 緊急處理方法	15
九. 規格表	16

一. 安全注意事項

以下說明是為防範使用者或使用時危及他人之性命、財產安全的注意事項，請您務必遵守。

■ 避免因不當使用造成災害或損傷，請您務必遵守下列安全注意事項內容。

1. 本電器不預期供生理、感知、心智能力、經驗或知識不足之使用者(包含孩童)使用，除非在對其負有安全責任的人員之監護或指導下安全使用。
2. 孩童應受監護，以確保孩童不嬉玩電器。
3. 請勿以濕手觸碰插頭或產品任何帶電部分，以免發生觸電危險。
4. 如果充電器或插頭損壞，請停止使用。並與本公司的售後服務中心聯繫，以及到本公司的指定維修站，讓符合資格人員檢查及維修。請勿自行拆卸、檢查或更換不符合安全規格的配件。
5. 請將本產品污水箱附近的吸入口遠離長毛髮、寬鬆服裝、手指及身體其他部分。
6. 若電器損壞時，請立即停止使用，並與本公司的售後服務中心聯繫，必須由製造商、經銷商或具有類似資格人員維修，以免發生危險。
7. 警告：僅能使用本電器提供之可分離供電單元對電池充電。
8. 若長時間不使用本產品，應關閉電源，拔下充電座插頭。
9. 產品使用後，請及時清理污水箱，保持通風路徑和管道暢通，避免阻塞造成吸力下降、電機發熱從而影響洗地機的使用壽命。
10. 產品使用後，請放在乾燥的地方保存，潮濕的環境會影響電器的絕緣性和使用壽命。
11. 產品機身、滾刷含有電氣部件，不能泡水或沖洗。
12. 請定期檢查滾刷吸入口和管道的暢通情況，若有堵塞，請及時清除，避免阻塞造成吸力下降，影響到產品的使用性能。
13. 請確保關機後再更換滾刷。
14. 產品運轉時，請勿將滾刷蓋、滾刷、污水箱、清水箱取下，以免傷害。
15. 請勿將產品、及配件工具對著眼睛、耳朵，或將其放入口中，以免傷害。
16. 請勿在潮濕、高溫環境下充電。
17. 本產品說明書內所有體現出來的技術及其他數據由本公司或指定第三方測試公司獲得，最終解釋權歸本公司所有。
18. 如果臨時將產品放置在低於0°C或超過35°C的環境下，請先讓產品冷卻或升溫並乾燥數小時再使用。

一. 安全注意事項

產品使用範圍

1. 本產品只可在室內環境中的硬質地面，包括各種地板、磁磚和大理石等平整地表面使用，請勿在戶外使用。若在凹凸不平的表面使用本產品，可能會達不到最佳使用效果。
2. 不要在易燃、易爆的物體附近或表面使用本產品，以免發生火災等災害。
3. 不要在使用中的壁爐、加熱器附近使用本產品，防止機器外殼變形。
4. 請勿抽吸高溫物質(未熄滅的菸頭、火柴或餘熱的灰燼等)、超細物質(如石灰、水泥、木屑、石膏粉、灰燼、碳粉等)、危險物品(如溶劑、除垢劑等)、化學物質(如酸性物質、清潔劑等)以及其他物理特性不確定的物質。
5. 請勿利用本產品吸取洗滌劑、煤油、汽油、酒精、油漆、香水等，這些液體可能導致機器短路、火災等災害。
6. 請勿利用本產品吸取雷射印表機、複印機內部使用的調色劑、色粉，可能導致火災等災害。
7. 請勿利用本產品吸取尖銳的物體，比如玻璃碎片、小玩具、別針、迴紋針、石頭、石膏、大的紙片等，這些物體可能造成堵塞，損壞機器及地面。
8. 請勿利用本產品吸取任何燃燒或冒煙的物體，例如未熄滅熱源的煙灰、燃燒的菸頭或火柴等，以免發生危險。
9. 鞋油、油漆、顏料等具有強油脂、強黏性或強染色性的污漬，不在本產品使用清潔範圍內。
10. 使用後欲充電，請先把產品立好將產品處於直立狀態，再放上充電座充電。

清潔劑使用注意

1. 請勿使用會產生泡沫的清潔劑，以及遵循清潔劑配比，否則可能會滲透到電機部品造成危險。
2. 建議用本公司核准的製造商生產的清潔劑或者中性清潔劑，不得含有酸、鹼溶液或對環境有害的物質。
3. 清潔劑應保存在兒童觸及不到的地方。如果清潔劑不慎入眼，應用清水徹底沖洗乾淨；萬一不小心誤食，請立即就醫。
4. 處理污水和清潔劑時，應遵循環保規定。

一. 安全注意事項

使用前

1. 在使用之前，請仔細檢查產品是否有損壞或異常。
2. 如產品有某部分損壞或缺陷，請勿使用。
3. 為確保保固權益且避免危險、人身損害，嚴禁自行拆解、修理、改造，或使用非原廠提供之配件或零件，否則可致起火或功能異常而傷人。若產品或電源線、插頭有破損情事，請聯絡本司各服中心或經銷商，由專業技術人員予以檢修。
4. 請使用本公司提供或者推薦的替換部件或備品。

使用提示

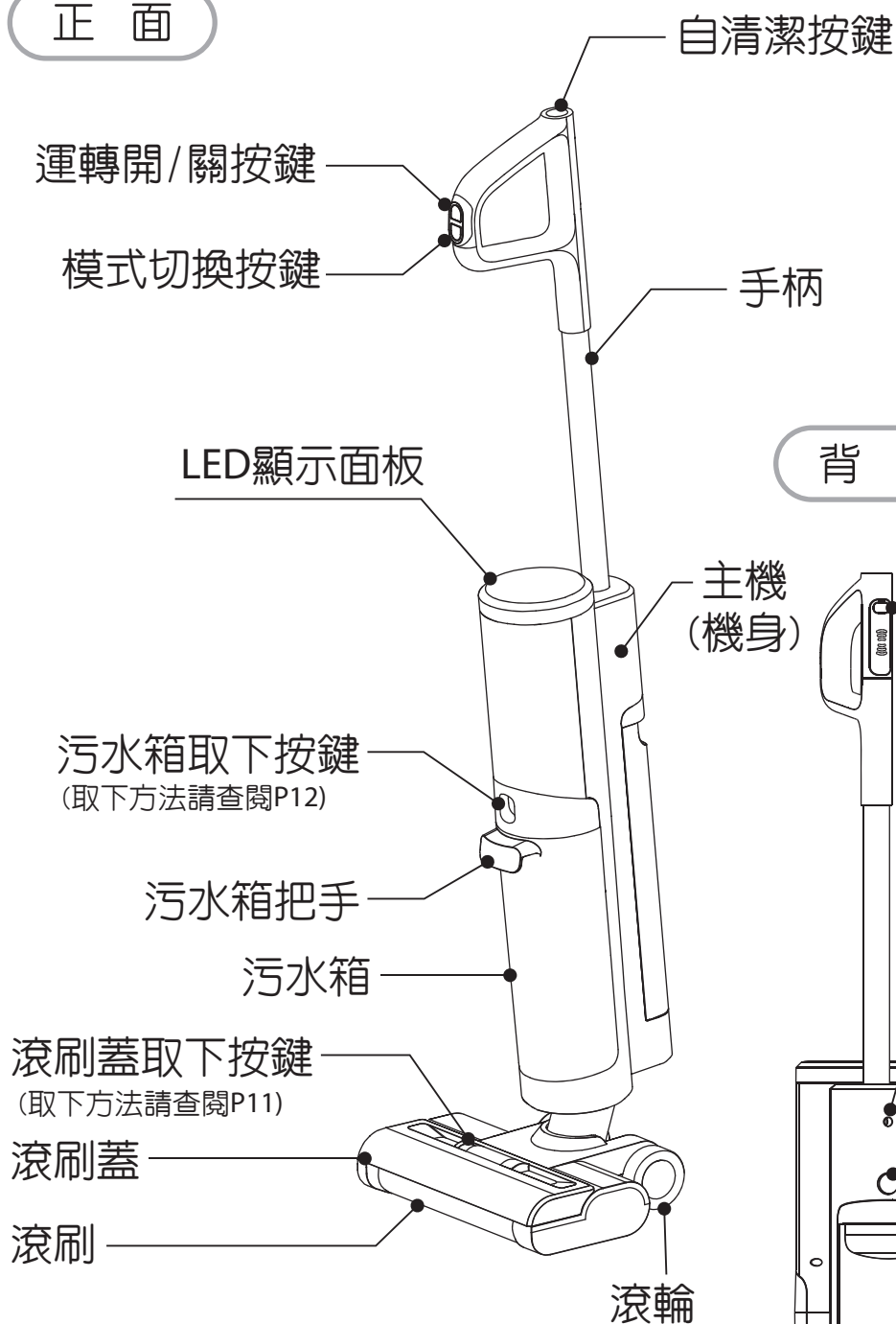
1. 使用與本產品規格不相符的電壓將對電機部品有損害，更可能造成危險。
2. 清掃樓梯時，應格外謹慎小心，防止跌倒。
3. 請勿將機器上下晃動或劇烈碰撞，以免污水流入電機。
4. 當產品正在運轉時，請不要上下提起或搬運本產品，也不要將本產品歪向一邊或平放，避免污水進入產品內部電氣部件。
5. 請勿放倒及劇烈搖晃本產品，使用後，應靠牆放置，避免導致人跌倒。
6. 若清水箱和污水箱沒有正確安裝好，請勿使用。
7. 不要在吸入口放置任何小物件，也不要將吸入口堵住，去除一切可能妨礙吸入口氣流順暢的小物件，防止機器過熱。
8. 不要弄濕機身，否則有可能造成機器短路而發生火災或觸電。
9. 本產品出廠前經過實測，新品水箱含有水漬，屬正常現象，請放心使用。

電池安全

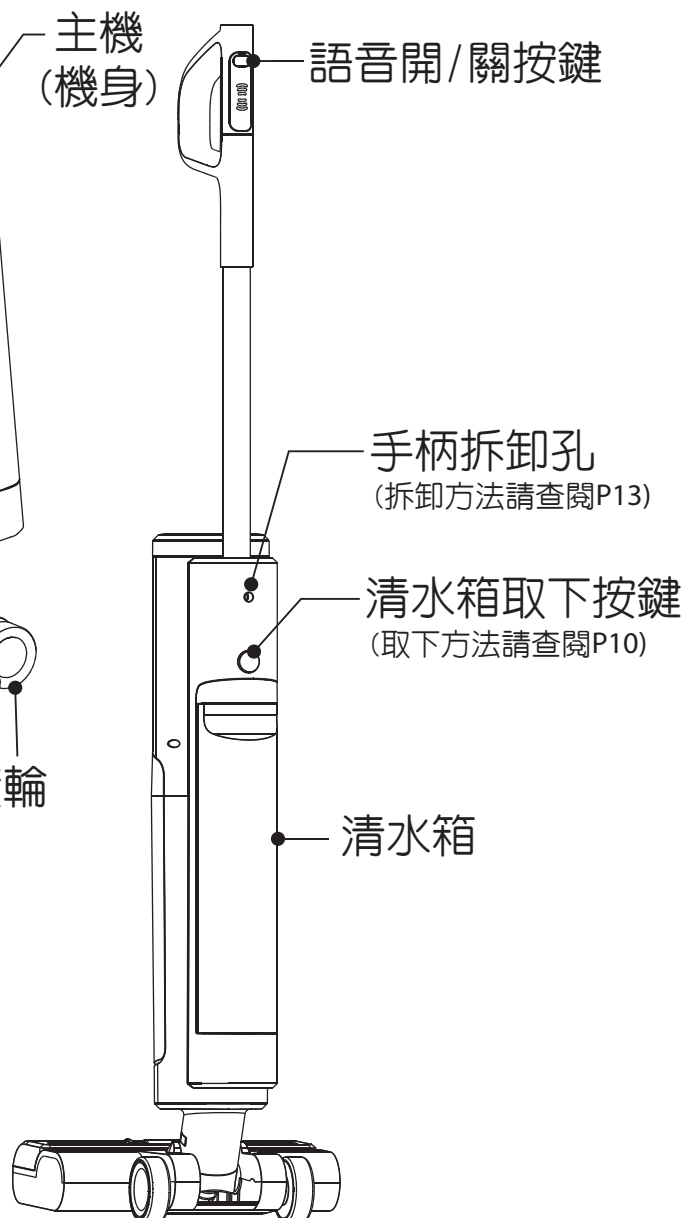
1. 本產品使用鋰電池，請勿火燒或將其暴露在高溫環境下。
2. 請使用原裝電池，更換錯誤型號電池可能會發生危險。
3. 電池禁止拆卸、撞擊、擠壓或投入火中，若出現嚴重鼓脹，請勿繼續使用。
4. 請勿拆卸、碰撞，以免造成電池內液體洩漏。
5. 請勿將電池金屬觸點短接，導致短路危險，避免電池過熱引起灼傷等危險。
6. 請勿取出電池，如要取出請洽客服專線諮詢處理，勿自行打開本產品進行維修或自行更換電池。
7. 取出電池前電器應切斷電源，並根據相關規定，安全正確處理丟棄電池。
※為了減少灼傷、火災、觸電或其他任何傷害，請遵守以上規則

二. 各部品名稱及功能介紹

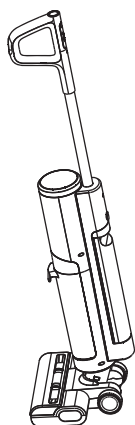
正面



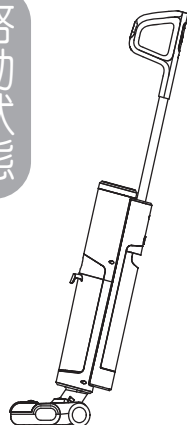
背面



直立狀態

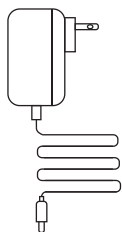


啓動狀態

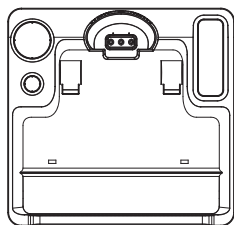


二. 各部品名稱及功能介紹

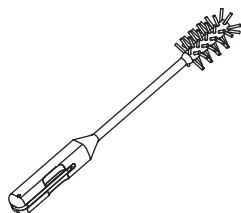
配件



充電器



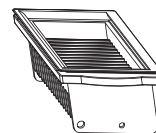
充電座



清潔棒
(清潔後建議曬乾，
避免滋生細菌)

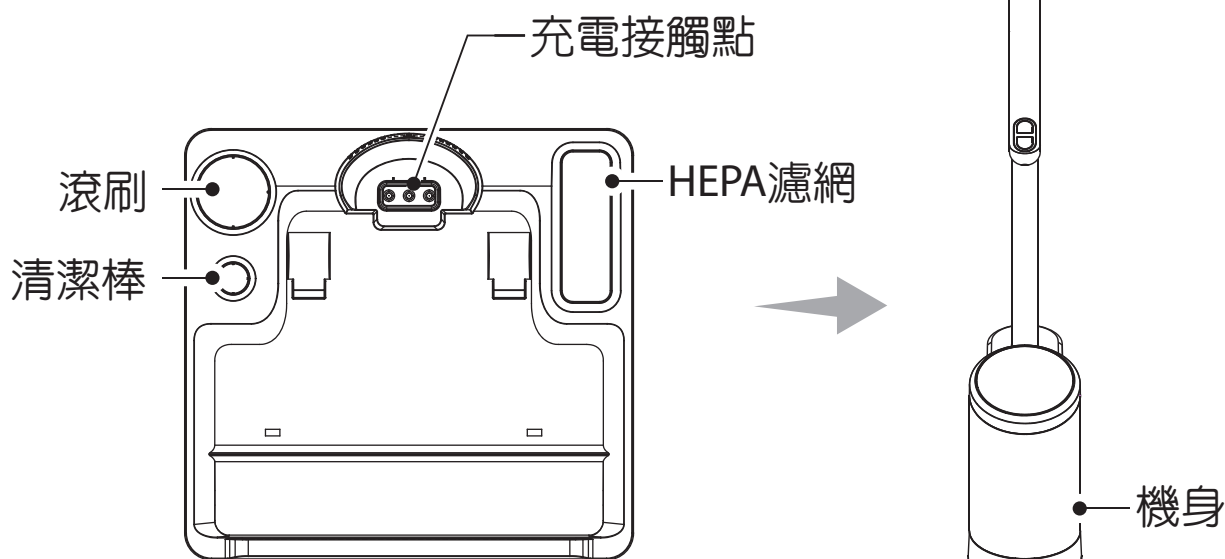


清潔劑

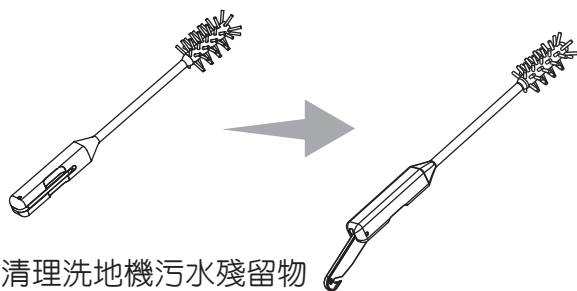


可水洗HEPA濾網
(出廠已在污水箱蓋上)

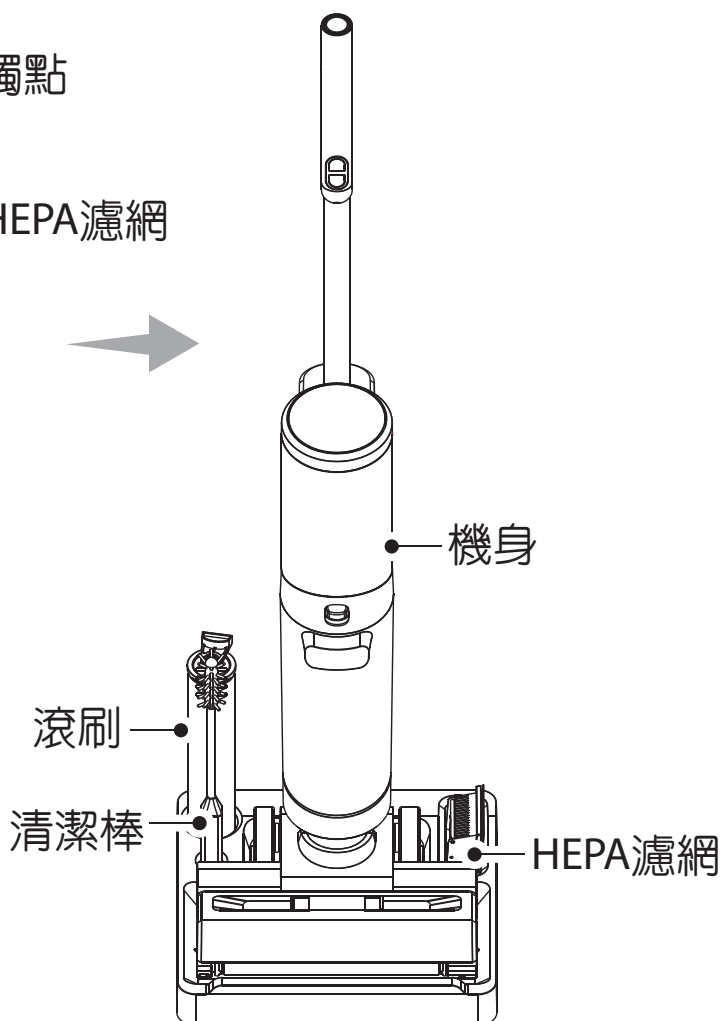
充電座：收納功能



清潔棒：使用方法



清理洗地機污水殘留物
及滾刷上纏繞的毛髮

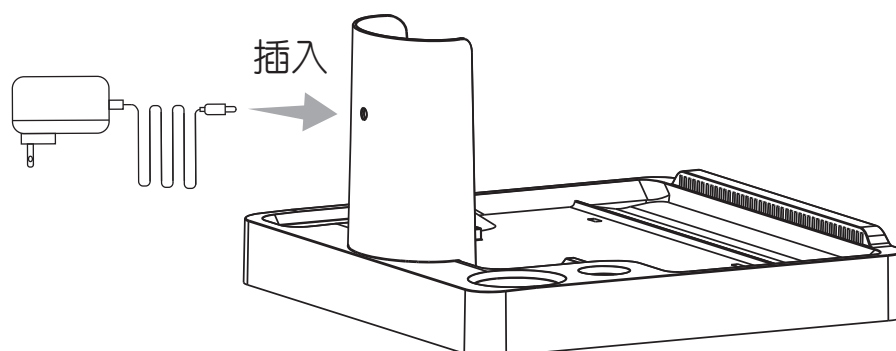


三. 第一次使用注意事項及安裝方式

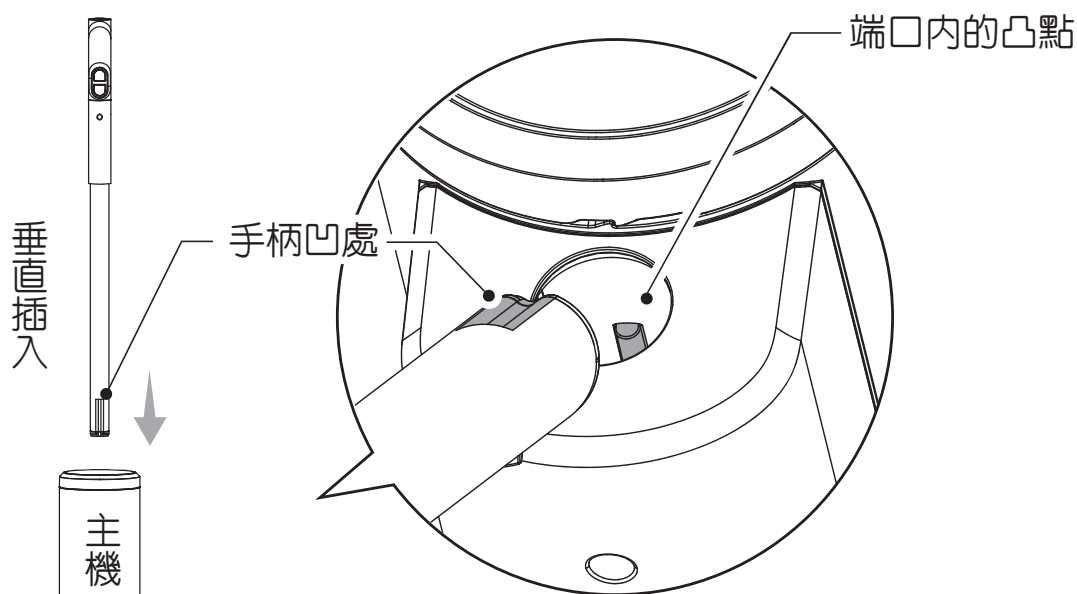
使用前注意事項

- ※ 第一次使用時，先將手柄安裝在主機上，將充電器接上充電座後，把電源插頭插入插座通電(110V)後，放上安裝完成的主機，即可充電。
- ※ 第一次使用前，請務必將產品充飽電。

充電器安裝方式



手柄安裝方式



將手柄末端凹處對準主機端口內的凸點後，垂直方向插入，聽到喀聲後，確認手柄緊實無鬆動，即表安裝到位。

四. 操作說明及使用方法

LED顯示面板

電量顯示

電量剩1%時，顯示燈閃爍(白色)，燈環閃爍(紅色)
語音播報：電量已耗盡，請及時充電

自清潔模式顯示燈 (僅在充電座才可使用此功能)

除菌模式顯示燈 (啓動狀態)
(紫燈)

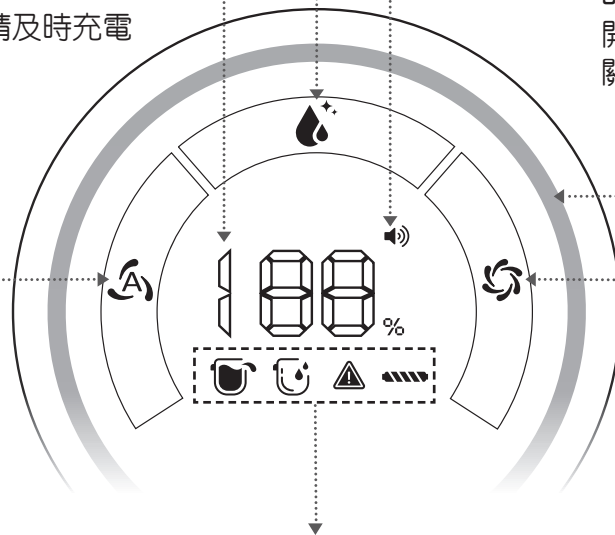
語音模式顯示燈

開啓時，顯示燈亮
關閉時，顯示燈滅

自動模式
顯示燈 (藍燈)

燈環

吸水模式
顯示燈 (紅燈)



污水箱滿水顯示燈

污水箱水滿時，顯示燈亮(白色)
語音播報：污水桶已滿，請清理污水桶



吸入口堵塞顯示燈

吸入口堵塞時，顯示燈亮(紅色)
語音播報：請清理管道及HEPA



清水箱缺水顯示燈

清水箱缺水時，顯示燈亮(白色)
語音播報：清水桶缺水，請加水



滾刷故障顯示燈

滾刷因故無法運轉時，顯示燈亮(紅色)
語音播報：請清理滾刷

操作按鍵

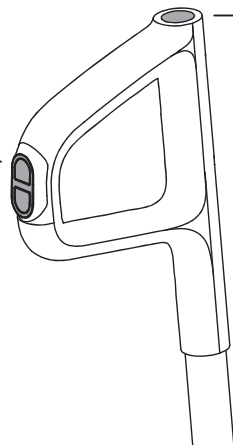
手柄正面

運轉開/關
按鍵



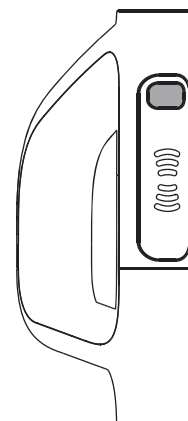
自清潔
按鍵

模式切換
按鍵



手柄背面

語音開/關
按鍵



四. 操作說明及使用方法

“運轉開/關” 按鍵



- 1.按此鍵，LED顯示面板亮，啟動狀態下，機器開始運作；再按一次此鍵，機器運轉數秒吸力增大後，關機，語音播報”已關機，請放回底座自清潔”。
- 2.第一次使用，開機預設為自動模式。

“語音開/關按鍵” 按鍵



語音功能開啓時，螢幕顯示燈  亮；反之，顯示燈滅，代表此功能關閉狀態，長按此鍵可進入語言切換模式(中/英)。

“模式切換” 按鍵



每按一次此鍵，模式依下圖順序切換：



自動模式：選擇此模式，產品以固定吸力，同時進行吸地與洗地。此時，顯示燈與燈環亮藍燈，語音播報”自動模式”。

除菌模式：選擇此模式，語音播報”智能除菌模式”，機體先製備電解水，此時，顯示燈與燈環亮紫燈，語音播報”除菌液製備中，請稍後”，待完成後，語音播報”已全部製備完成，開始清潔”以固定吸力同時進行吸地與洗地。

吸水模式：選擇此模式，產品以最大吸力，進行吸地作業(不出水)。此時，顯示燈與燈環亮紅燈，語音播報”吸水模式”。

- 產品所產生的電解水只用於清潔環境，切勿飲用以及直接與皮膚接觸。

”自清潔” 按鍵



- 1.將機體放回充電座(接上充電器通電)上，按此鍵，開始進行自清潔功能，語音播報”自清潔模式，除菌液製備中，請稍後”，除菌液製備完成後，開始清潔，約2分15秒後，進行離心甩乾，接著底座吹風約20分鐘。
- 2.自清潔結束後，機器將自動進入充電狀態。

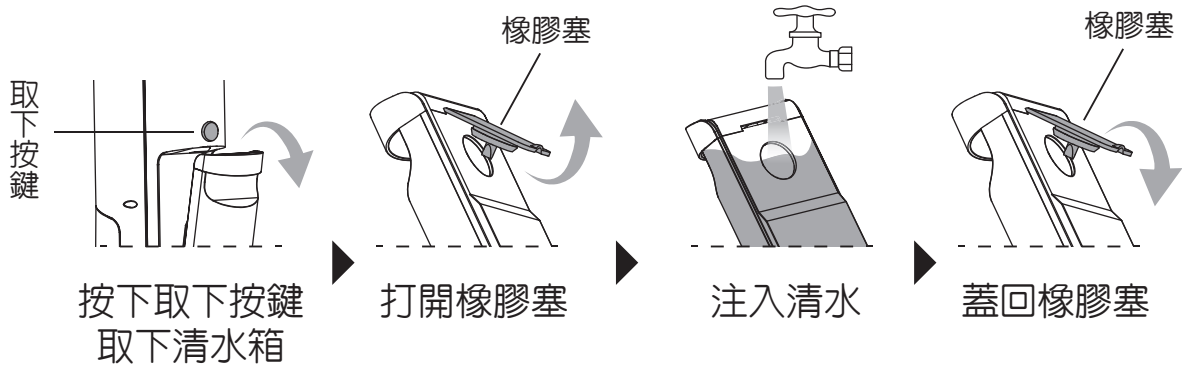
- 使用此模式時，切勿將滾刷蓋取下，避免傷害。
- 使用自清潔功能前、後，記得清理污水箱的污水。
- 若底座上有殘留污漬(水漬)，請及時清理。

四. 操作說明及使用方法

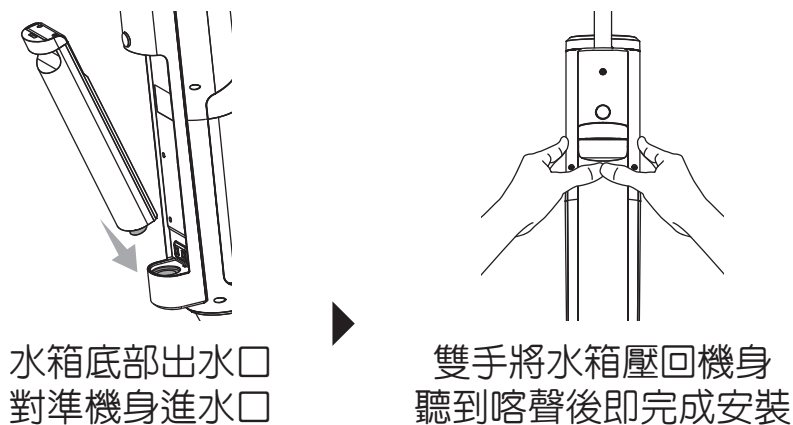
■ 清水箱加水

1. 若為運轉中，請先關機，再按下按鍵，取下清水箱。
2. 打開水箱橡膠塞，將清水(60°C以下)注入。
3. 若使用本產品專用清潔劑，請按比例注入水箱。(清潔劑:水=1:50)
4. 將清水箱的橡膠塞蓋緊，確保緊實無鬆動。
5. 將水箱裝回機身，聽到喀聲後即安裝完成。

取下水箱加水



水箱裝水完成裝回機身



- 請勿加入熱水、非本公司適配的清潔劑或消毒類產品。
- 若欲購買本公司適配的清潔劑，請致電本公司各營業所詢問。
- 請勿添加含酒精或腐蝕性的清潔劑，加入後會造成機器內部管路腐蝕、硬化導致破損漏水，影響保固權益。

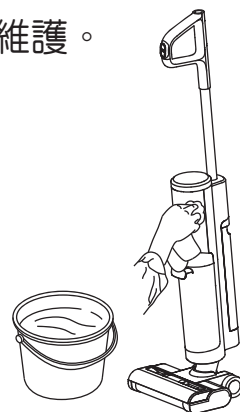
五. 清潔保養方法須知

※為了不影響機器的使用性能，建議您定期對相關部件進行維護。

※清潔前，請務必關掉電源，並將電源插頭拔掉。

清潔機身

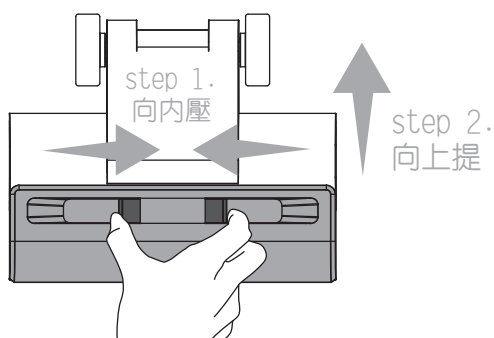
用水或中性的清潔劑擦拭，擦拭前務必請將抹布擰乾，切勿將水滲入機器電器元件內部。



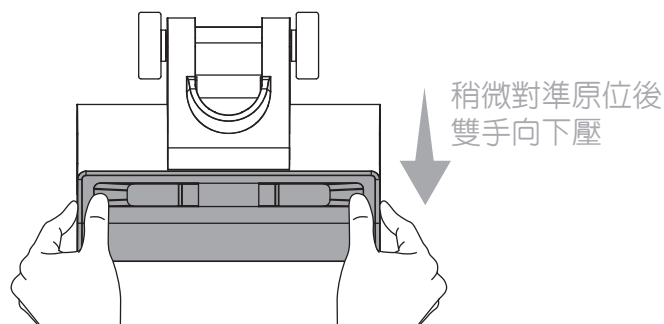
清潔滾刷蓋、滾刷

1. 取下滾刷蓋：拇指和食指同時往內按壓兩端後，向上提起取下。
2. 取下滾刷：用手指向上提起左邊滾刷提手即可取下。
3. 滾刷蓋用清水進行沖洗，直到乾淨為止，並用抹布擦乾，或者曬乾；滾刷使用清潔棒將滾刷上纏繞的毛髮或碎屑等去除，再用清水進行沖洗，沖洗完後曬乾再裝回機體內。
4. 裝回乾淨的滾刷：捏住滾刷把手，將滾刷的右邊先對準右端蓋，再將滾刷左端把手向下壓入凹槽內，聽到喀聲即安裝完成。
5. 裝回乾淨的滾刷蓋：如下圖，對準原本位置後，雙手向下壓，聽到喀聲即安裝完成。

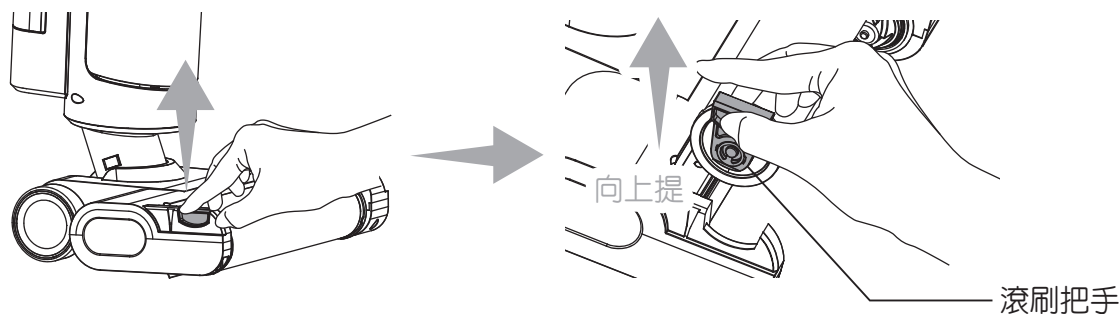
取下滾刷蓋



裝回滾刷蓋



取下滾刷



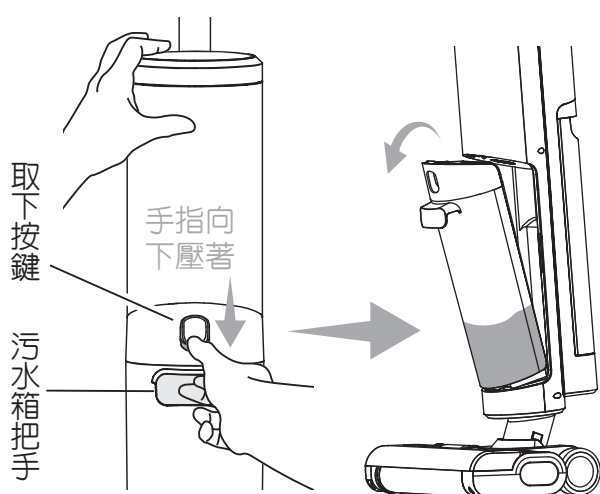
- 若欲購買替換滾刷，請致電本公司各營業所詢問。
- 滾刷建議更換時間為6-12個月(若出現異味，建議提早更換，以防黴菌滋生)

五. 清潔保養方法須知

清潔污水箱

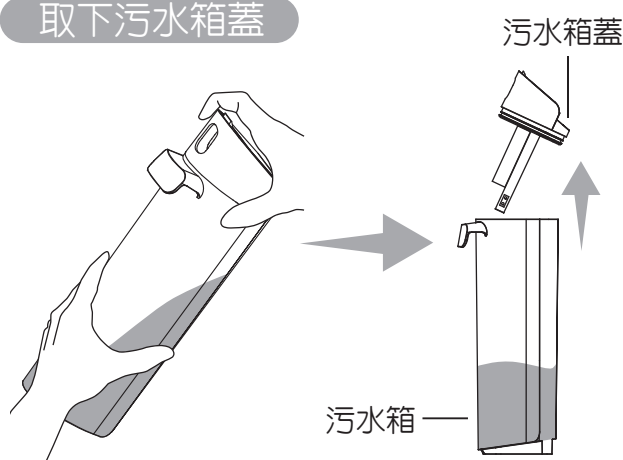
1. 一手扶著機身，一手按著按鍵，同時將水箱取下。
2. 將污水箱蓋從污水箱上取下，將HEPA濾網從污水箱蓋上取下。
3. 將污水箱內的污水倒掉，污水箱、污水箱蓋、可水洗HEPA濾網用清水進行沖洗。
4. 使用清潔棒清理污水箱內的管道口。
5. 沖洗完曬乾再裝回機體內，再依取下順序反裝回機身。

取下污水箱



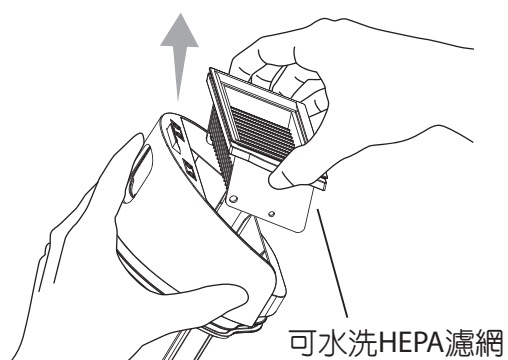
一手扶著機身，一手按著取下按鍵，取下水箱

取下污水箱蓋

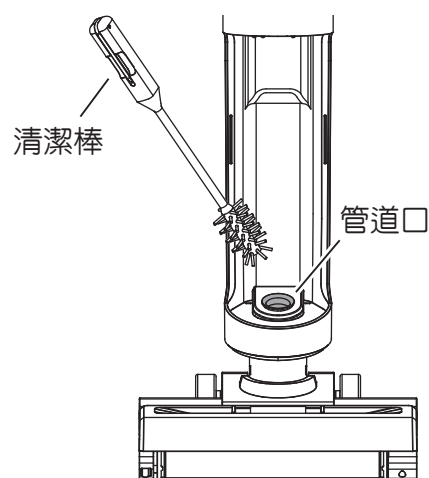


使用兩手，將污水箱和污水箱蓋分離

分離污水箱蓋與可水洗HEPA濾網



清理管道口



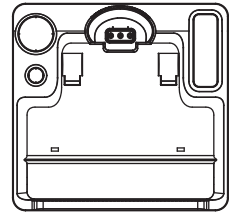
使用清潔棒，清理管道口

- 若欲購買替換可水洗HEPA濾網，請致電本公司各營業所詢問。
- 可水洗HEPA濾網建議更換時間為6-12個月(若出現異味，建議提早更換，以防黴菌滋生)

五. 清潔保養方法須知

清潔充電座

1. 使用自清潔功能後，可能會有殘留水珠，建議使用抹布將充電座擦拭乾淨。
2. 請勿直接用水沖洗，避免損壞。



溫馨提示

- 清理完之後，建議將整機直立放在充電座中，注意不要放在陽光直射或者潮濕的地方。
- 建議每次使用完畢後，都要清潔滾刷蓋、滾刷以及整個污水箱包含可水洗HEPA濾網並曬乾，以保持乾淨整潔。※ 請勿浸泡整機

六. 收納及拆卸方法

平常使用完畢後，放回充電座充電及啓動自清潔模式。

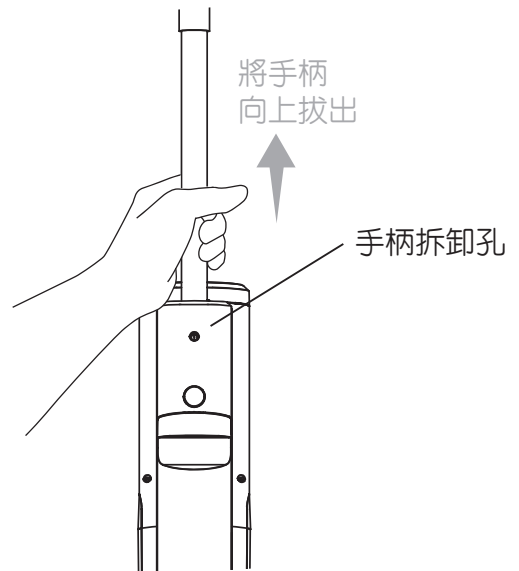
1. 使用完產品後，將其垂直放在充電座上，插好充電器後，按下自清潔按鍵，自清潔結束後，產品自動進入充電模式。
2. 充電時，請將產品直立，靠近牆角邊，以免發生絆倒等傷害。

溫馨提示

- 產品購買後若長期不使用，建議每隔3個月進行充電3小時(無需完全充滿)，以保護電池壽命。

不使用時，若欲拆卸裝箱收納

1. 拆卸手柄時，建議使用一字起子前端以垂直90度伸進機身背面手柄拆卸孔，往內壓，同時一手將產品手柄向上拔出即可。
2. 先確認各部件皆已乾燥，再將產品放回原包裝箱，置於乾燥陰涼處收納。



七. 簡易故障排除方法

簡易故障排除後仍不能正常運作，請聯繫本公司客服。

常見問題	可能原因	解決方法
機體停止運作	產品沒電或者電量不足	將機體充滿電再使用
	滾刷被毛髮等物體纏繞	清理滾刷
機體吸力減弱	污水箱已到指定容量	取出污水箱，倒掉污水
	滾刷、污水箱未安裝好	重新安裝
	滾刷被毛髮等物體纏繞	清理滾刷
	吸水口或管道被堵塞	清理吸水口或管道堵塞物
	濾網髒污	清理濾網後再使用
滾刷不出水	清水箱無水	清水箱加水
	清水箱未安裝好	重新安裝
	滾刷蓋太髒堵住噴水口	清理滾刷蓋
機體無法充電	充電座插頭未插好	請檢查插頭是否插好
	機體未完全插入充電座	請檢查機體是否擺放正確
	充電頭與充電座接觸不良	請檢查是否連接好
污水箱水滿顯示燈亮	污水箱水滿或管道堵塞	倒掉污水再使用或者清理污水箱電極片後再重新開機
清水箱缺水顯示燈亮	清水箱缺水	清水箱加水
滾刷堵塞顯示燈閃爍亮	滾刷被毛髮等物體纏繞	清理滾刷
吸入口堵塞顯示燈閃爍亮	吸入口堵塞	清理管道及HEPA濾網

八. 緊急處理方法

- 萬一本產品發生異常時，請先將電源開關關掉，再將電源插頭拔掉。
- 假如內部機件發生故障時，請送至本公司各地服務站，本公司將提供熱忱的售後服務。
- 當電器發生冒煙或起火時，請儘速將電源插頭拔離插座，再送至指定維修站維修，切勿自行拆修以免發生危險。
- 若電源線損壞時，必須由製造廠、經銷商或具有類似資格的人員更換，以免發生危險。
- 若情況沒有改善，請拔掉電源；再通知您所購買的電器行或本公司各地服務站。



注意

本產品設計之安全使用年限為 5 年。若超過設計安全使用期限，部品恐有劣化及積灰塵等相關損傷，請將產品送回檢查維護，以避免發生起火事件的可能性。

廢電器處理方法

根據環保署規定，產品於廢棄時須經妥善處理，以免對環境造成不良影響。
請依下列方式處理：

請洽行政院環境保護署資源回收管理基金管理委員會。
資源回收免費服務專線 0800-085-717 (您幫我-清一清)

請勿自行隨意丟棄，以免造成環境汙染，謝謝合作！

※電器報廢前應取出電池

九. 規格表

規 格	型 號	YS-3920VCW
額定電壓/額定頻率		110V / 60Hz
總額定消耗電功率		250 W
電 池 容 量		4000 mAh
充 電 器 電 壓		100-240V~ 50/60Hz
清 水 箱 容 量		700 ml
污 水 箱 容 量		700 ml
充 電 時 間		3.5~4.5 h
工 作 時 間		約21-38 min
淨 重		3.85 kg
外 型 尺 寸		高1095x寬265x深271 mm
使用環境溫度		0°C~35°C
配 件		充電器/充電座/清潔棒/清潔劑/可水洗HEPA濾網
規 貼 符 號		可分離供電符號，僅可使用專用電源供應器型號： BZ024-260080-AU

- 本公司保留變更規格權利，若有變更，恕不另行通知。

本產品符合台灣(RoHS)/限用物質含有情況標示資訊請參考下列網址：
www.ystech.com.tw/yensun/service_rohs.html



操作步驟說明

- 1.輸入上段完整網址或掃描QR code進入元山家電全產品RoHS標示頁面。
- 2.點擊【空氣循環產品RoHS標示書】。
- 3.進入空氣循環產品RoHS標示，尋找對應的型號資料即可。

元山科技工業股份有限公司
地址：高雄市仁武區鳳仁路329號
客服專線：0800-883-588



元山家電
官方網站



元山家電
官方粉絲團



LINE 生活圈
ID@yensun